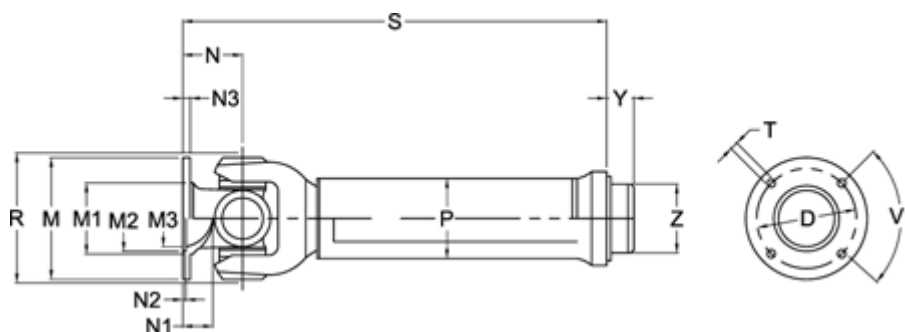


Varenummer: 071060710177060  
 Beskrivelse: Kardanaksel med udtræk 0.106.071.001  
 S=177 X=60 Flange Ø75

## Mål



Antal flangehuller	= 6	N1	= 15	Udtræk X	= 60
D	= 62 +0,1	N2	= 2,2 +0,3	V1 grader	= 60
Flangediameter M	= 75	N3	= 5.5	Y	= 9
M1	= 46	P	= 32x1,5	Z	= 29.25
M2	= 42	R1	= 60		
M3	= 36	S min.	= 177		
Maks. bøjningvinkel grader	= 20	Spline dim. DIN 5480	= 25x1,5x15		
N	= 32	T	= 6 B12		